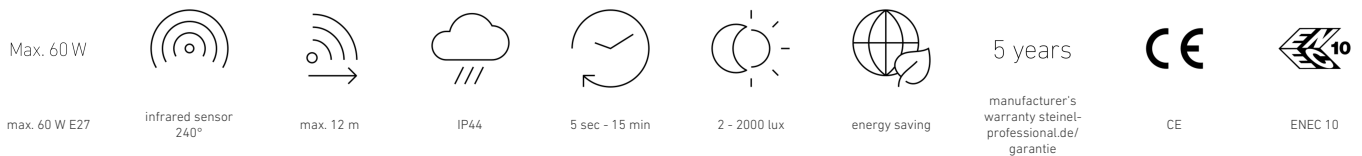


L 400 S

nero
 EAN 4007841 611019
 Art. n. 611019

**Descrizione del funzionamento**

Semplicemente classica, semplicemente di classe. Lampada a sensore design per esterno L 400 S, ideale per pareti di case e aree d'ingresso, per lampadine E 27, angolo di rilevamento di 240°, raggio d'azione max. 12 m, funzione luce di base, cristallo soffiato con decorative bolle incorporate.

Dati tecnici

Dimensioni (lung. x largh. x alt.)	250 x 215 x 336 mm	Possibilità di schermare segmenti del campo di rilevamento	Sì
Con lampadina	No	Scalabilità elettronica	No
Garanzia del produttore	5 anni	Scalabilità meccanica	No
Impostazioni tramite	Potenzimetri	Raggio d'azione radiale	r = 3 m (19 m ²)
Con telecomando	No	Raggio d'azione tangenziale	r = 12 m (302 m ²)
Variante	nero	Interruttori crepuscolari	Sì
VPE1, EAN	4007841611019	Materiale di copertura	calotte di copertura
Applicazione, luogo	Esterno	Lampadina sostituibile	Lampada standard
Applicazione, locale	Esterno, ingressi di abitazioni, perimetro della casa, terrazzi / balconi, Cortili e passi carrai	Zoccolo	E27
Luogo di montaggio	Parete	Accensione graduale della luce	Sì
Resistenza agli urti	IK03	Luce continua	commutabile, 4 ore
Grado di protezione	IP44	Regolazione crepuscolare	2 - 2000 lx
Classe di protezione	II	Regolazione del periodo di accensione	5 s - 15 Min.
Temperatura ambiente	da -20 fino a 40 °C	Funzione luce di base	Sì
Materiale dell'involucro	Plastica	Collegamento in rete	No
Materiale della copertura	Vetro trasparente	Funzione luce di base in percentuale	0 - 50 %

L 400 S

nero
EAN 4007841 611019
Art. n. 611019



Dati tecnici

Allacciamento alla rete	220 – 240 V / 50 – 60 Hz
Potenza	60 W
Consumo proprio	0,8 W
Altezza di montaggio max.	6,00 m
Modalità Slave regolabile	No
Protezione antistrisciamento	Sì

Funzione luce di base in percentuale, da	0 %
Funzione luce di base in percentuale, fino a	50 %
Altezza di montaggio ottimale	2 m
Angolo di rilevamento	240 °
Categoria del prodotto	Lampada da esterno con sensore

Accessori

EAN 4007841 630317

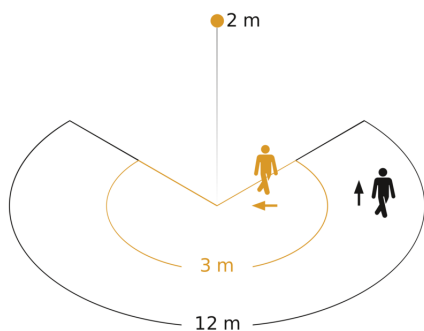
Sostegno per montaggio a muro angolare 03

L 400 S

nero
EAN 4007841 611019
Art. n. 611019

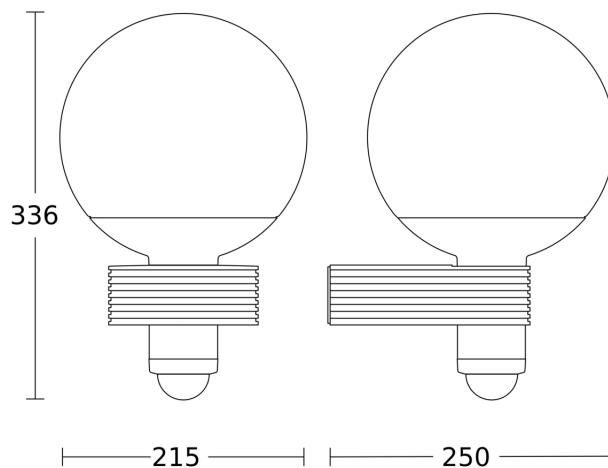


Campo di rilevamento

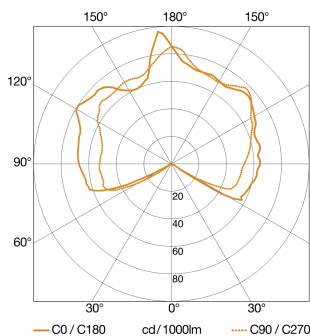


Possibile altezza di montaggio: 1,80 m - 6,00 m
Arancione: radiale
Nero: tangenziale

Disegno



Curva di distribuzione della luce



Potenza 60 W
Con lampadina No
Lampadina sostituibile Lampada standard

Schema elettrico Slave / Radio-Master collegamento in rete

